

Технические данные моноблока МХМ

Модель: MMN222



Таблица технических данных

Характеристика	Значение
Общие данные	
Температура в камере, °С	-5...+5
Хладагент	R404a
Количество хладагента, гр.	500
Род тока	Переменный трехфазный
Напряжение, В/Гц	380/50
Потребление электроэнергии за сутки, кВт·ч, не более	20
Номинальный, А	10
Номинальная мощность, Вт	1650
Электрокабель силовой	ПВС 5х1,5
Электрокабель освещения	2х0,5
Освещение камеры	Светильник влагозащищённый IP53
Мощность лампы, Вт	60
Масса, кг не более	67
Габаритные размеры, ДхШхВ, мм	735х850х720
Конденсатор	
Количество вентиляторов, шт.	2
Мощность вентилятора, Вт / об/мин	16/1300
Диаметр крыльчатки, мм	254
Производительность, м ³ /час	1400
Воздухоохладитель	
Количество вентиляторов, шт.	2
Мощность вентилятора, Вт / об/мин	18/2600
Диаметр крыльчатки, мм	200
Производительность, м ³ /час	1200
Дальность струи воздуха, м	4
Шаг рёбер, мм	5
Площадь поверхности, м ²	8
Тип оттаивания	Электрическое
Потребляемая мощность оттаивания, Вт	1310

Таблица подбора холодильных камер с толщиной изоляции 80мм

T _к , °С	T _{окр} , °С	Q, Вт	V, м ³
5	20	3103	32
	25	2933	30
	30	2755	27
	35	2569	25
	40	2376	22
	45	2173	19
0	20	2717	29
	25	2566	27
	30	2409	25
	35	2245	22
	40	2073	20
	45	1894	18
-5	20	2332	24
	25	2200	22
	30	2063	20
	35	1920	17
	40	1770	16
	45	1614	15

T_к – Температура в камере,
 T_{окр} – Температура окружающей среды
 Q – Холодопроизводительность
 V – объем камеры

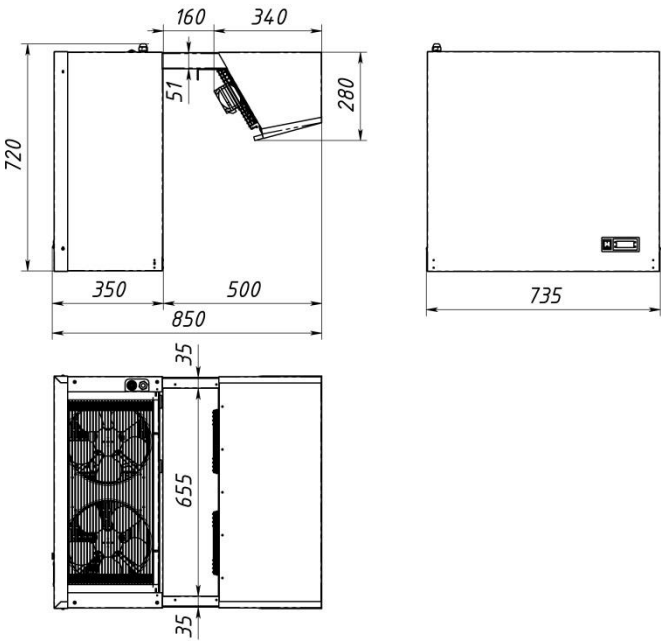
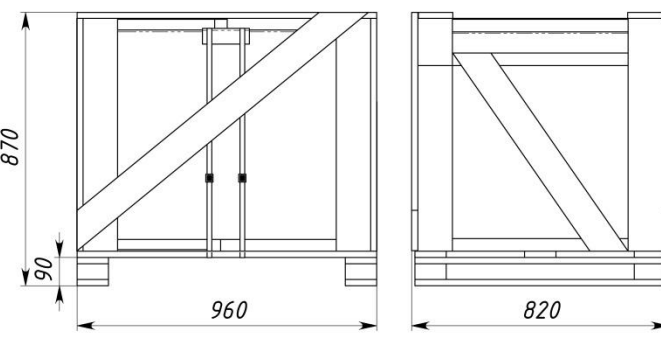
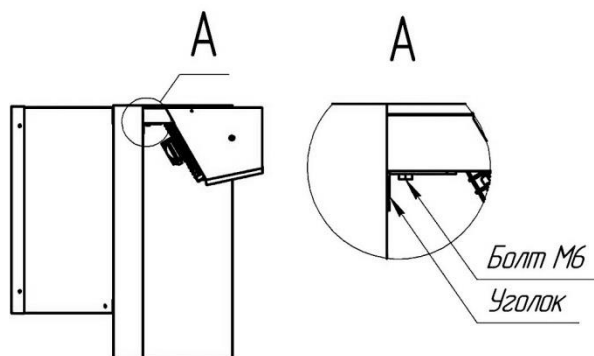
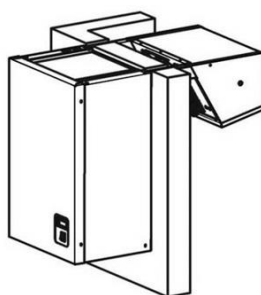
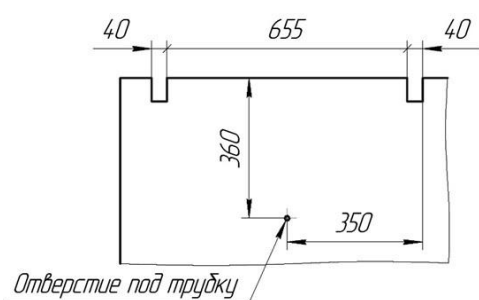
Габаритные размеры	Логистические данные
	 <p data-bbox="1029 593 1292 627">Масса брутто – 92 кг</p> <p data-bbox="1053 660 1268 694">Объем – 0,69 м³</p>

Схема монтажа

1. Перед установкой изделия, в стенке камеры необходимо проделать пазы под швеллера и отверстие под сливную трубку

2. После установки на стенку камеры моноблок зафиксировать уголками с внутренней стороны камеры



3. Установку сливной трубки производить, предварительно сняв переднюю обшивку

