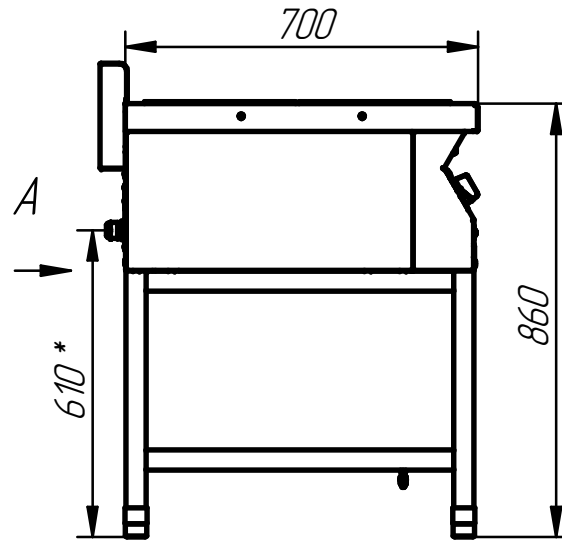
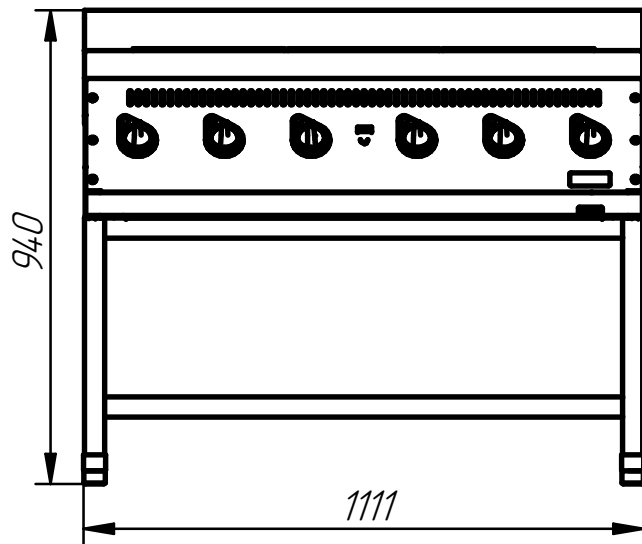
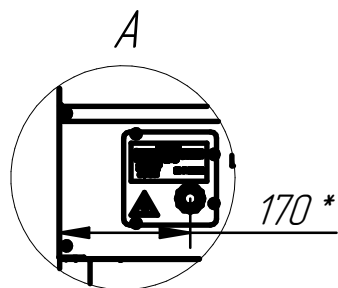
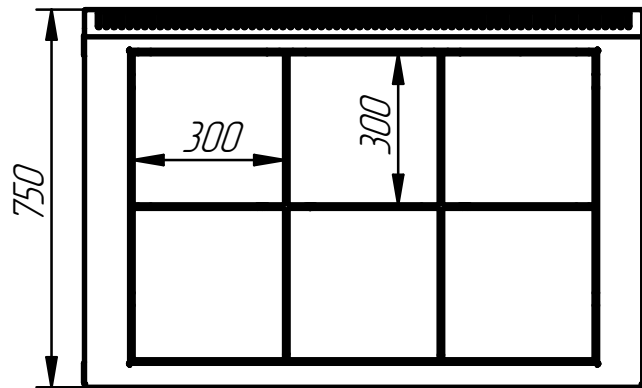


ПЛИТА ЭЛЕКТРИЧЕСКАЯ 6-ТИ КОНФОРОЧНАЯ НА ПОДСТАВКЕ ЭПК-67П



Плита электрическая 6-ти конфорочная на подставке ЭПК-67П

предназначена для приготовления первых, вторых и третьих блюд в налитной посуде. Чугунные конфорки в качестве нагревательных элементов оснащены тремя ТЭНами, что обеспечивает быстрый и равномерный нагрев, а так же гарантирует долгий срок эксплуатации конфорок. Площадь конфорок -0,54 кв.м. Конфорки образуют ровную поверхность, что обеспечивает удобное и легкое перемещение налитной посуды. Внизу подставка, изготовленные из окрашенного металла. Плита имеет регулируемые по высоте ножки.



| п/п | Наименование параметра | Величина параметра |
|-----|---|--------------------|
| 1 | Код изделия | 939 |
| 2 | Номинальная потребляемая мощность плиты, кВт | 16,8 |
| 3 | Номинальное напряжение, В | 400 |
| 4 | Частота тока, Гц | 50 |
| 5 | Потребляемая мощность конфорки, кВт | 2,8 |
| 6 | Площадь жарочной поверхности, м ² | 0,54 |
| 7 | Рабочая температура на поверхности конфорок, °С | 480 |
| 8 | Время разогрева конфорок до максимальной температуры, мин | 25 |
| 9 | Масса, кг | 103 |

* подвод электропитания