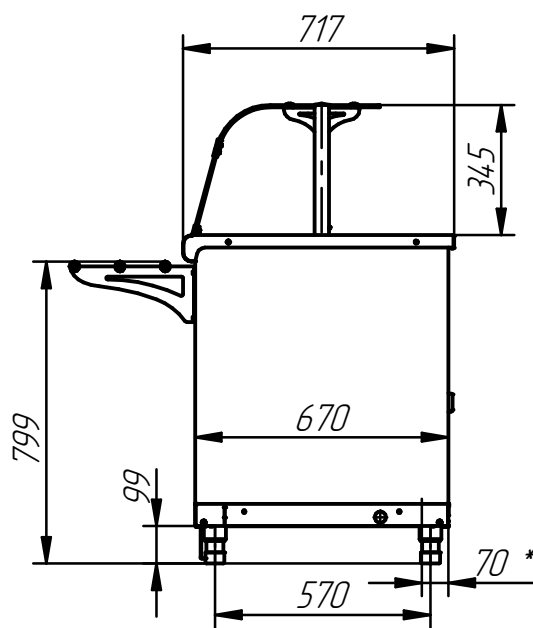
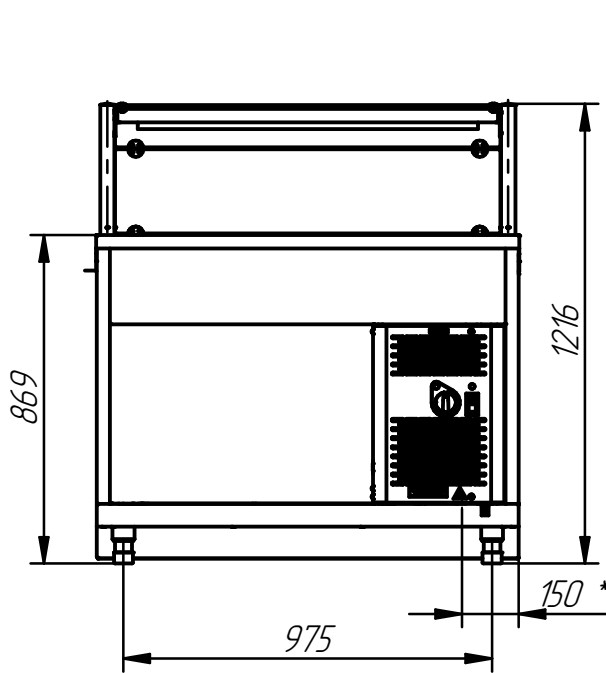
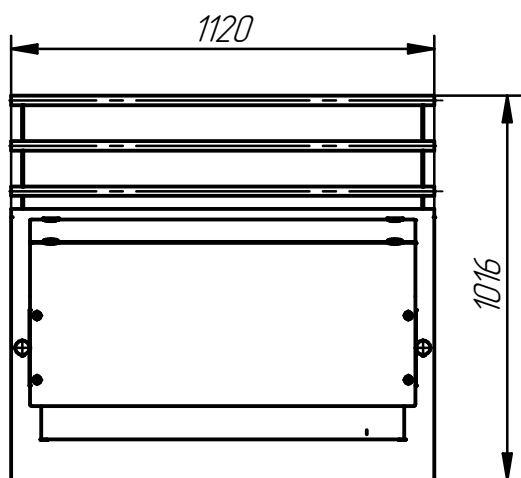


Прилавок холодильный высокотемпературный с нейтральным шкафом ПВВ(Н)-70Х-НШ (1120 мм)



Прилавок холодильный высокотемпературный с нейтральным шкафом предназначен для хранения, демонстрации и раздачи холодных закусок, третьих блюд и охлажденных напитков потребителю. Плавная регулировка температуры от 1 до 10 °С. Охлаждаемая ванна глубиной 85 мм имеет большую полезную площадь и особенно удобна для выкладки напитков в бутылках. Полка над прилавком служит для выкладки неохлаждаемых порционных блюд или напитков и имеет лампу подсветки. Внизу нейтральный шкаф для хранения кухонного инвентаря. Направляющие для подносов входят в комплект поставки. На ваш выбор имеется большое количество вариантов быстросъемных фасадов. Прилавок имеет регулируемые по высоте ножки. С лицевой стороны ножки закрываются фартуком.

Регулируемые по высоте ножки легко можно заменить на поворотные колеса со стопором. Вариант с колесами особенно удобен при организации "мобильного" питания в гостиницах, ресторанах и организации бужетов и "шведских столов".



п/п	Наименование параметра	Величина параметра	
		ПВВ(Н)-70Х-НШ	ПВВ(Н)-70Х-НШ (кашир)
1	Код изделия	210000002732	210000002731
2	Полезная объем ванны, м ³	0,042	
3	Демонстрационная площадь прилавка, м ² : - полок витрины; - ванны и столешницы; - суммарная	0,30 0,49 0,79	
4	Температура воздуха полезного объема, °С	1..10	
5	Род тока	однофазный, переменный	
6	Номинальное напряжение, В	230	
7	Установленный номинальный ток в амперах, всех энергопотребителей, не более: - холодильного агрегата; - лампы освещения; - суммарный	2,2 0,05 2,25	
8	Габаритные размеры ванн, ДхШхГ, мм	960x510x89	
9	Масса, кг, не более	96	

Вариант с поворотными колесами

* подвод электропитания

